

## Wandhalterung VistaScan Mini Easy 2.0 / VistaScan Mini View 2.0

XPS07.1D... / XPS07.2D...

Die folgenden Informationen sind eine Ergänzung zur Montage- und Gebrauchsanweisung des Gerätes.

Grundsätzlich ist zusätzlich die Montage- und Gebrauchsanweisung des Gerätes zu beachten, in der wichtige Informationen wie z. B. Sicherheitshinweise, Aufstellung, elektrischer Anschluss, Desinfektion, Reinigung, etc. beschrieben sind.

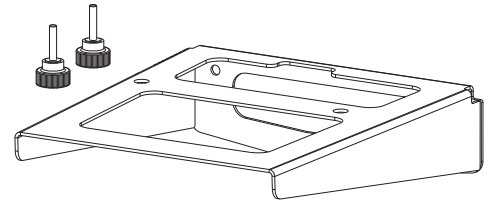
Die aktuelle Version der Montage- und Gebrauchsanweisung ist im Download-Center verfügbar:



<https://qr.duerrdental.com/2144100118>



<https://qr.duerrdental.com/2144100119>



### Lieferumfang

Wandhalterung ..... 2144100021

- Wandhalterung
- Rändelschraube (2x)

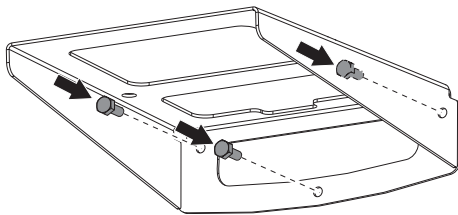
### Benötigte Werkzeuge

- Innensechskantschlüssel SW 2,5
- Kleiner Schlitzschraubendreher

1

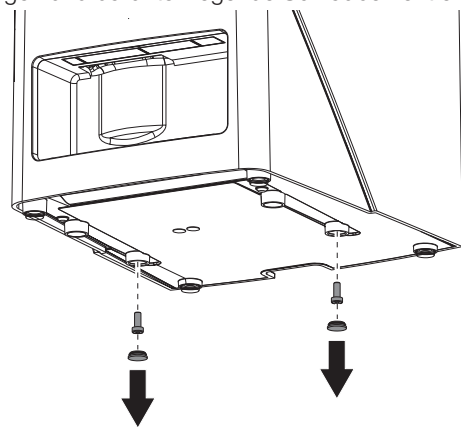
**i** Die Tragfähigkeit der Wand und das Befestigungsmaterial müssen für ein Gewicht von ca. 6,5 kg / 14,3 lbs (Gerät + Wandhalterung) geeignet sein.

› Wandhalterung horizontal ausrichten und mit geeignetem Befestigungsmaterial montieren.



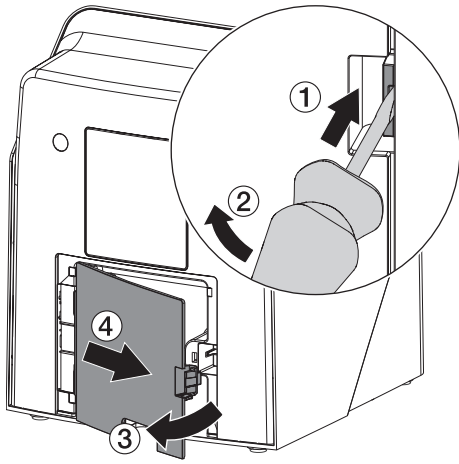
2

› Abdeckungen und darunter liegende Schrauben entfernen.



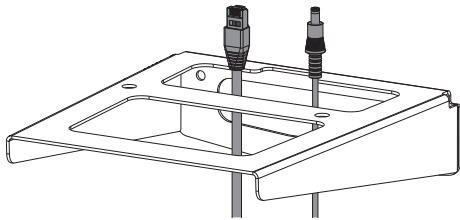
3

› Abdeckung auf der Rückseite entfernen.



4

› Kabel durch die Kabeldurchführung legen und Kabel einstecken.



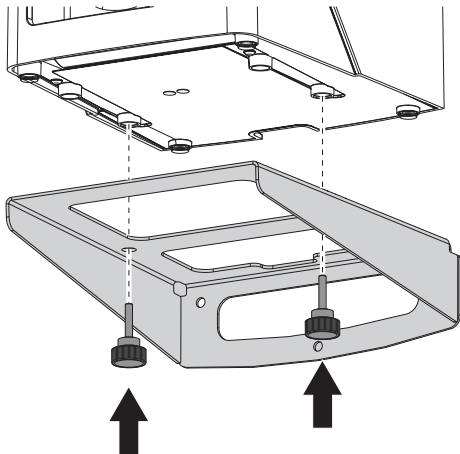
5

› Abdeckung auf der Rückseite montieren.

**i** Beim Betrieb des Gerätes muss die Abdeckung auf der Rückseite montiert sein.

6

› Gerät auf Wandhalterung stellen und an den Bohrungen der Wandhalterung ausrichten.  
Gerät anschließend mit den Rändelschrauben an der Wandhalterung sichern.



**Wall bracket**

**VistaScan Mini Easy 2.0 / VistaScan Mini View 2.0**

XPS07.1D... / XPS07.2D...

The following information is supplementary to the device installation and operating instructions.

As a general rule, the installation and operating instructions for the device must also be observed. These instructions include important information such as safety instructions and information on the setup, electrical connections, disinfection process, cleaning process etc.

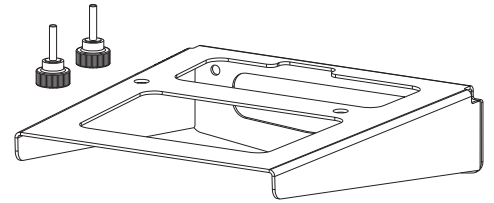
The current version of the installation and operating instructions is available in the Download Center:



<https://qr.duerrdental.com/2144100118>



<https://qr.duerrdental.com/2144100119>



**Scope of delivery**

Wall bracket ..... 2144100021

- Wall bracket
- Knurled screw (2x)

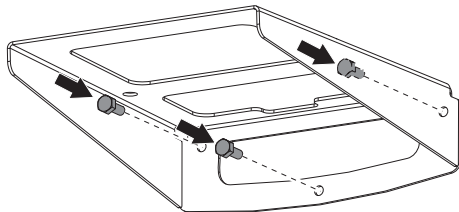
**Tools required**

- Allen key size SW 2,5
- Small slotted screwdriver

1

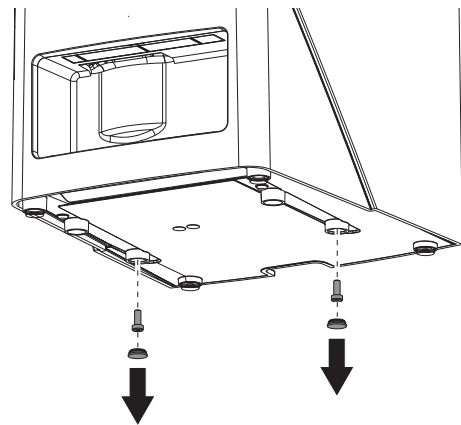
**i** The load rating of the wall and the fastening material must be suitable for a weight of approx. 6,5 kg / 14,3 lbs (device + wall bracket).

› Place the wall mounting bracket in place horizontally and secure using appropriate materials.



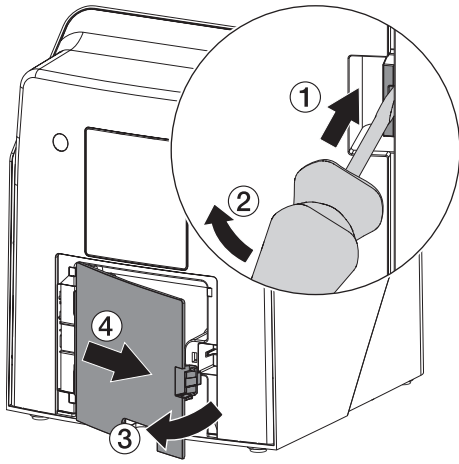
2

› Remove covers and the screws under them.



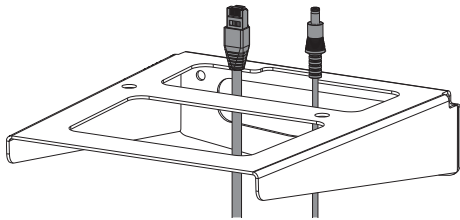
3

› Remove the cover from the back.



4

› Lay cable through the cable feed and plug it in.



5

› Refit the cover.



When operating the device, the rear side cover must be mounted.

6

› Place the device onto the wall bracket and line up with the holes of the wall bracket.

Then use the knurled screws to secure the device onto the wall bracket.

