
Gebrauchsanweisung

Desinfektionsbox für zahnärztliche Instrumente

Gebrauchsanleitung

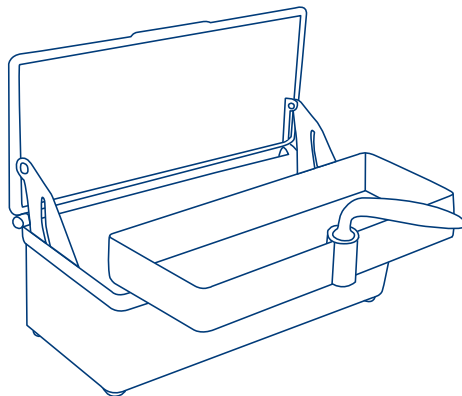
1. Deckel öffnen. Das Instrumententray wird automatisch angehoben, und der Deckel arretiert in aufrechter Stellung.
2. Den Griff unter Festhalten der Box herausschwenken, bis er in Ihre Richtung zeigt und das Tray herausnehmen.
3. Box bis zur Trayhalterung mit Desinfektionslösung füllen.
4. Das Instrumententray wieder einsetzen, verschmutzte Instrumente hineingeben und den Griff wieder in die Originalstellung zurückschwenken. Den Deckel schließen (die Instrumente werden von der Desinfektionsflüssigkeit bedeckt, wenn der Deckel geschlossen wird).
5. Wenn der Desinfektionsvorgang abgeschlossen ist, Deckel öffnen, Griff herausschwenken, Tray herausnehmen und Instrumente unter fließendem Wasser abspülen.
6. Die Instrumente sind nun desinfiziert und können getrocknet und sterilisiert werden.

ACHTUNG:

Längerer Kontakt mit Phenollösungen kann Plastik erweichen.

BENUTZEN SIE DAS TRAY NICHT MIT PRODUKTEN, DIE PHENOLE ENTHALTEN.

Die Liftbox ist nicht autoklavierbar und nicht für den Thermodesinfektor geeignet!



REF 355 140

Instructions for use

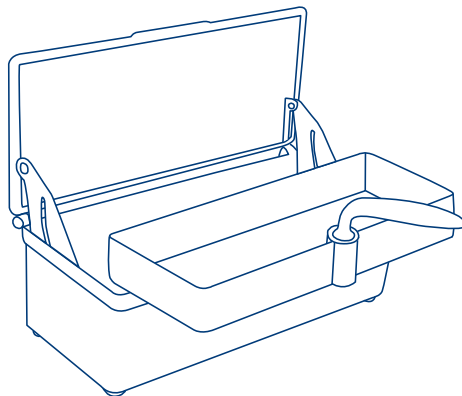
Disinfection box for dental instruments

Instructions for use

1. Open the lid. The instrument tray is automatically being lifted and the lid arrests in the upright position.
2. Swivel the handle while holding the box until the handle is pointing towards you and remove the tray.
3. Fill the box with disinfectant solution up to the tray bracket.
4. Put the instrument tray back into the box, put the contaminated instruments into it and bring back the handle to its original position. Close the lid (the instruments get covered with the disinfectant solution when the lid is closed).
5. When the disinfection process has been terminated, open the lid, swivel the handle, remove the tray and rinse under running water.
6. The instruments are now disinfected and ready for the drying and sterilisation process.

NOTE:

**Plastic may be macerated when being in contact with a phenol solution for a longer period.
DO NOT USE THE TRAY WITH PRODUCTS CONTAINING PHENOLS.
The Liftbox is not autoclavable and not suitable for the thermodesinfector!**



REF 355 140