

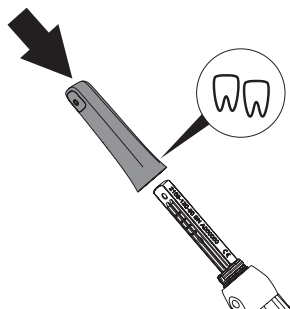
VistaCam iX Cam

Kurzanleitung • Quick guide

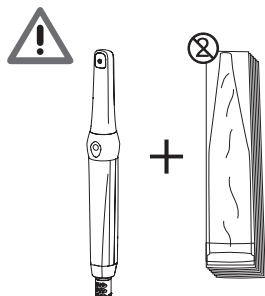


9000-618-176

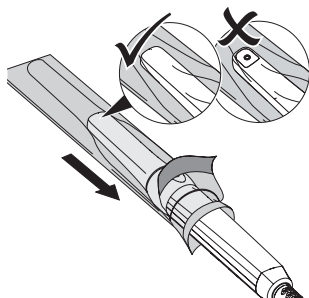
1.



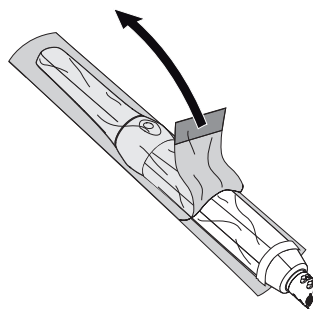
2.



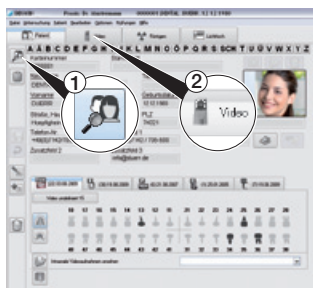
3.



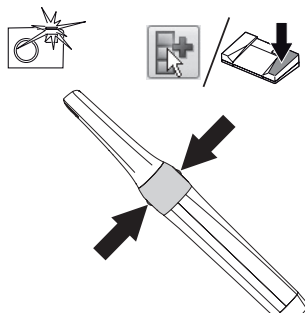
4.



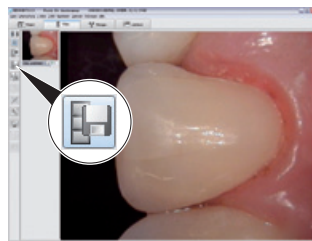
5.



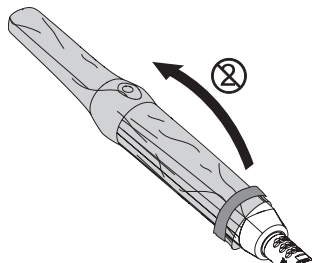
6.



7.



8.



DÜRR DENTAL SE

Höpfheimer Str. 17
74321 Bietigheim-Bissingen

9000-618-177/01



1407V001SE

 **DÜRR
DENTAL**